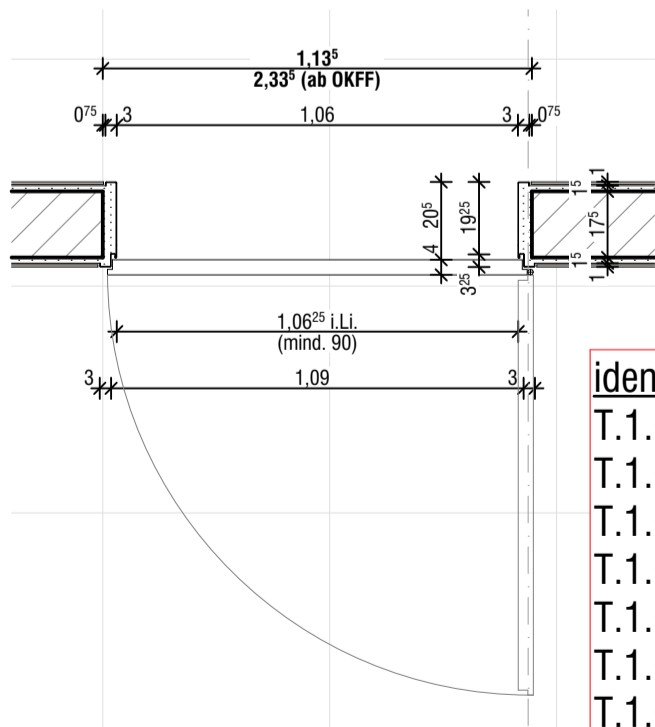


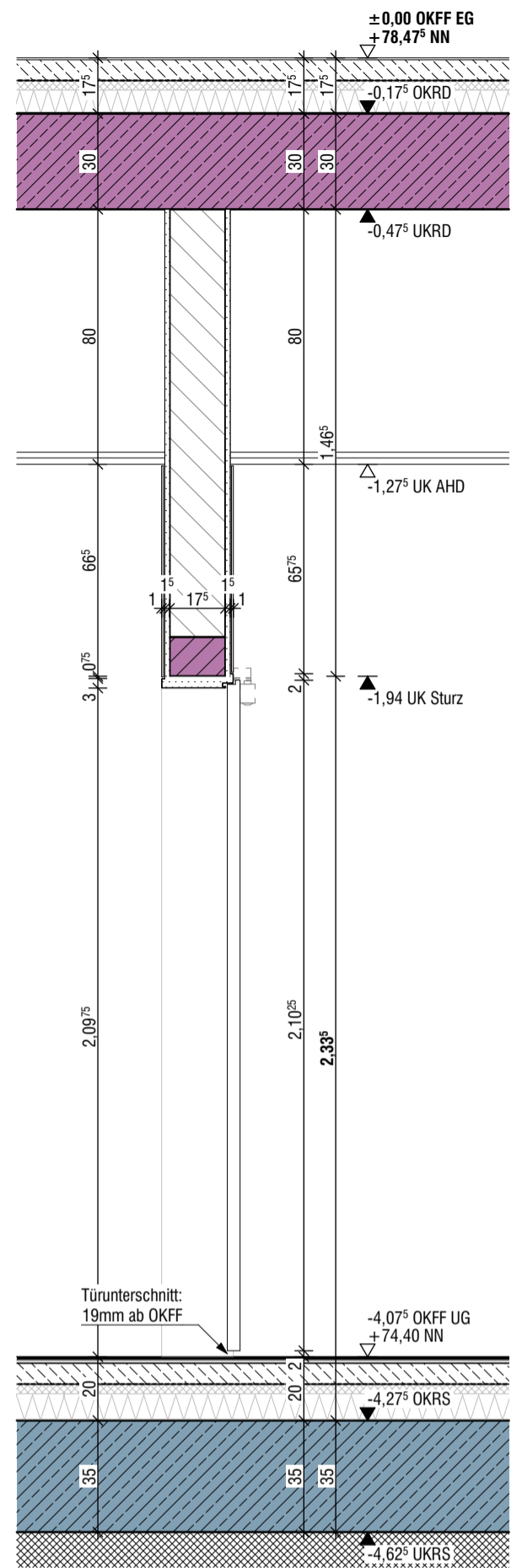
Ansicht
M: 1-20



Grundriss
M: 1-20

identische Aufteilung:

- | | |
|-----------------------|------------------------|
| T.1.090.03.01 (DIN L) | T.1.090.20.01 |
| T.1.090.05.01 | T.1.090.22.01 |
| T.1.090.11.01 | T.1.090.23.01 |
| T.1.090.12.01 | T.1.090.24.01 (T30) |
| T.1.090.12.02 (DIN L) | T.1.090.25.01 (T30) |
| T.1.090.13.01 (DIN L) | T.1.090.26.01 (DIN L) |
| T.1.090.14.01 (DIN L) | T.1.100.09a.01 |
| T.1.090.16.01 | T.1.100.09b.01 (DIN L) |
| T.1.090.17.01 (DIN L) | T.1.110.09a.01 |
| T.1.090.18.01 | T.1.110.09b.01 (DIN L) |
| T.1.090.19.01 (DIN L) | |



Schnitt Seitenteil
M: 1-20

Tür
T.1.090.10.01

ALLE MAßE SIND AM BAU ZU PRÜFEN. ABWEICHUNGEN SIND ANZUZEIGEN!

Plannamen			T.1.090.10.01 1340 Innenwände
Bauvorhaben			Erweiterungsneubau Gesamtschule Münster-West
Bauort			Tilbecker Straße 26, 48169 Münster
Bauherr			Stadt Münster, Amt für Immobilienmanagement Albersloher Weg 33, 48155 Münster
Projekt-Nr.:	Maßstab:	Plannummer incl. Index:	
24019	1:20	5_0_1340_26-	
Gez.:	Blattgr.:	Erstellung/Freigabe:	Status:
MB		10.06.2026	VORABZUG